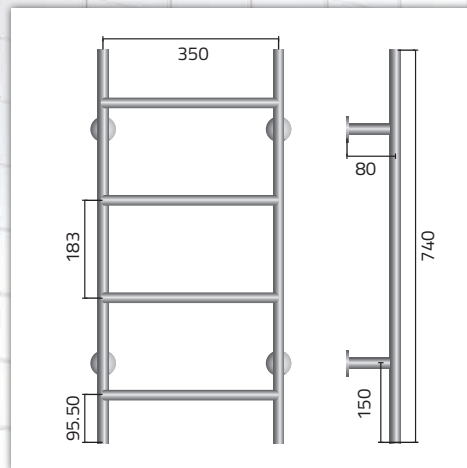


KUIVAUSTELINEET

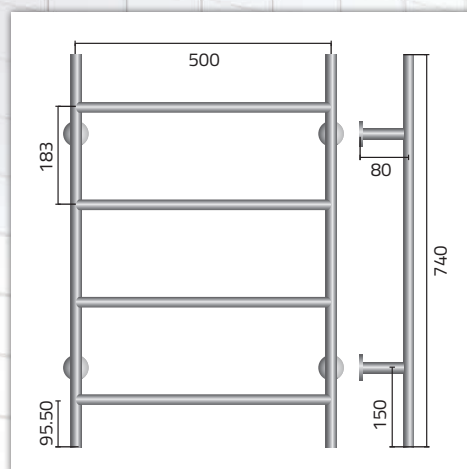


LAITILA
COMPONENTS & COATING



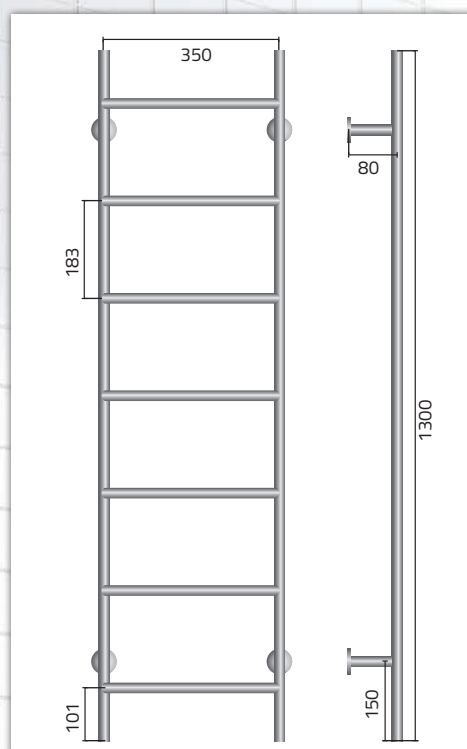
LAI - TILA 350..740/4

LVI-koodi	5488913
Leveys	350 mm
Korkeus	740 mm
Etäisyys seinästä	80 mm
Asennus- / kytkentäväli	350 mm
Arvioitu lämmitysteho	kromi 85 W, valkoinen 135 W



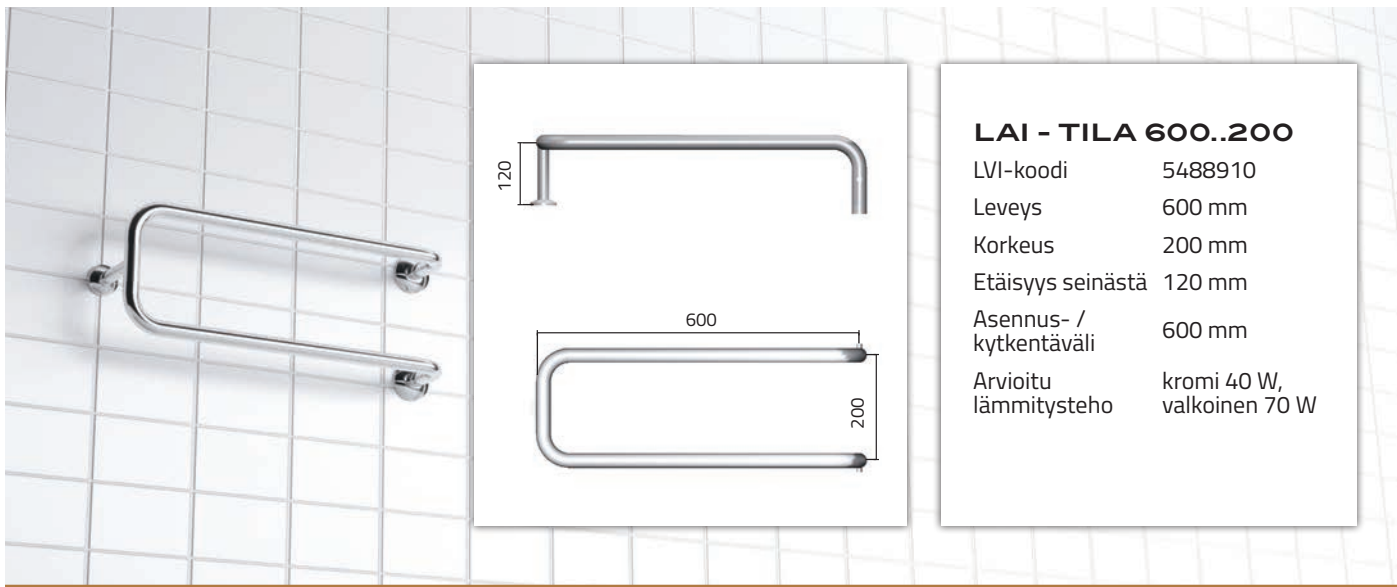
LAI - TILA 500..740/4

LVI-koodi	5488914
Leveys	500 mm
Korkeus	740 mm
Etäisyys seinästä	80 mm
Asennus- / kytkentäväli	500 mm
Arvioitu lämmitysteho	kromi 90 W, valkoinen 145 W



LAI - TILA 350..1300/4

LVI-koodi	5488915
Leveys	350 mm
Korkeus	1300 mm
Etäisyys seinästä	80 mm
Asennus- / kytkentäväli	350 mm
Arvioitu lämmitysteho	kromi 100 W, valkoinen 150 W



LAI - TILA 600..200

LVI-koodi	5488910
Leveys	600 mm
Korkeus	200 mm
Etäisyys seinästä	120 mm
Asennus- / kytkentäväli	600 mm
Arvioitu lämmitysteho	kromi 40 W, valkoinen 70 W



LAI - TILA 500..600/4

LVI-koodi	5488911
Leveys	500 mm
Korkeus	600 mm
Etäisyys seinästä	max. 200 mm
Asennus- / kytken- täväli	500 mm
Arvioitu lämmitysteho	kromi 75 W, valkoinen 115 W

LAI - TILA 600..700/4

LVI-koodi	5488912
Leveys	600 mm
Korkeus	700 mm
Etäisyys seinästä	max. 200 mm
Asennus- / kytken- täväli	600 mm
Arvioitu lämmitysteho	kromi 85 W, valkoinen 135 W

Laadukas, muotoilultaan ajaton kuivausteline on tarpeellinen ja samalla tyylikäs osa sisustusta. Laitila Coating Oy valmistaa korkealaatuisia kuivaustelineitä, jotka sopivat asennettavaksi niin uudis- kuin korjausrakennuskohteisiin. Kuivaimet soveltuvat erinomaisesti mm. kylpy-, puku-, -kodinhoito, eteis- ja harrastetiloihin. Kuivain toimii samalla tilan lisälämmittimenä. Kaikki mallit on valmistettu kotimaisesta Cupori Oy:n kupariputkesta. Kupari on suosittu materiaali lämmitysjärjestelmissä hyvän korroosiokestävyytensä ja erinomaisen lämmönjohtokykynsä ansiosta. Kuivaustelineen voi asentaa joko käyttövesi- tai lämmitysverkostoon. Tuotekehityksen lähtökohdaksi on vuosien saatossa ollut korkea laatu yhdistettynä selkeään ja tyylikkääseen muotoiluun.

Asennuksessa on huomioitava käytettävän tilan koko ja kuinka paljon kuivain saa tulla seinäpinnasta ulos sekä toivottu lämmitysteho. Kaikkien mallien kytkentä tapahtuu alhaalta. Erikoistilauksesta kuivaustelineitä on saatavana myös ylhäältä kytkettävänä.

Kaikissa kuivaimalleissa on vakiopintakäsittelynä kiiltokromi* tai pulverimaalattu valkoinen. Tilauksesta kuivaustelineitä on saatavissa kaikissa RAL – värikartan sävyissä.

* ympäristöystävällinen 3-arvoinen kromi

LAITILA

COMPONENTS & COATING

Laitila Coating Oy valmistaa kuivaustelineiden lisäksi myös vaativia pintakäsiteltäviä osakokonaisuuksia ja toteuttaa vaativia järjestelmätoimituksia asiakkaille.
Tutustu tuotantoomme: www.laitilacoating.fi

Erik Sorolaisentie 2
23800 LAITILA

Puhelin + 358 (0)2 857 1710
Fax + 358 (0)2 857 1719

etunimi.sukunimi@laitilacoating.fi
www.laitilacoating.fi